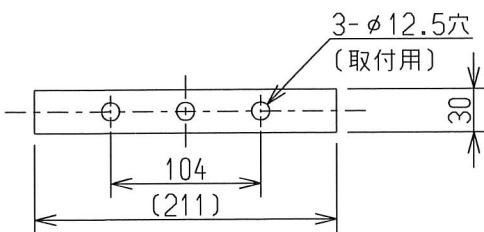
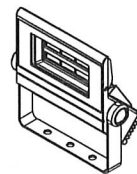
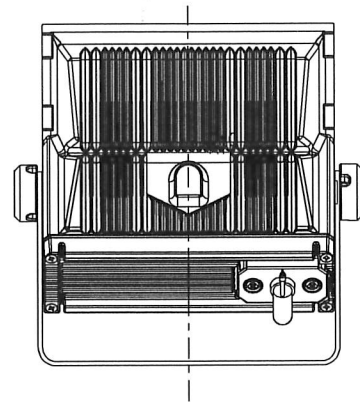
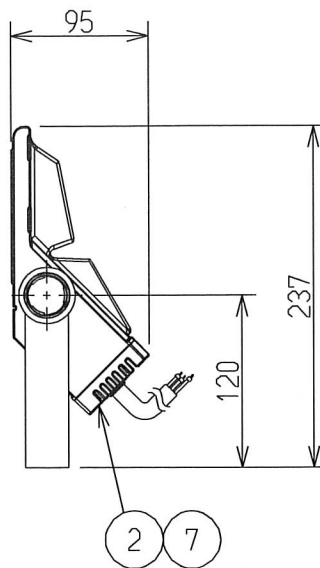
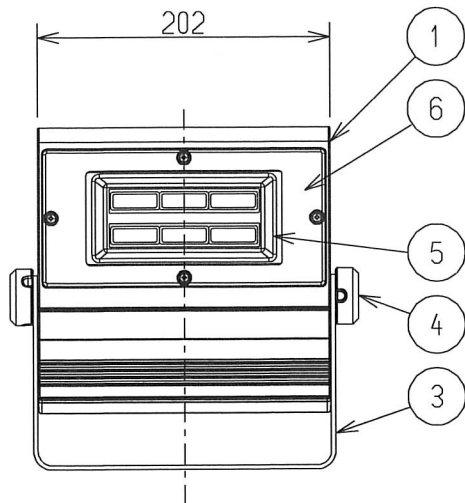


IP65

ELS



(周囲温度25℃時)

電気特性	入力電圧(AC)	(V)	100	200	242
	周波数	(Hz)	50/60		
	入力電流	(A)	0.61	0.30	0.25
	消費電力	(W)	60	60	60

器具特性	光源色	(K)	6500	5000	4000	3000
	固有エネルギー消費効率	(lm/W)	85.7	102.0	81.5	74.8
	器具光束	(lm)	5140	6120	4890	4490
	平均演色評価数	(Ra)	70	70	80	80
	LED寿命	(h)	60000 ※1			

※1 保証値ではありません。

LEDの設計寿命であり、その寿命を保証するものではありません。また、照明器具の寿命は従来光源を使った製品と同様に8~10年での交換を推奨しています。

口出線	
クロロレンキャブタイヤケーブル	
:1.0mm <sup>2</sup> ×3心(茶,青,緑/黄;アース)	
:先端Hスリプ付き	
器具外寸法:1500mm	

設計許容風速	60m/s
受圧面積	0.040m <sup>2</sup>

形式	光源色	仕上色
ECF0685D/SA1/2/2.4/DG	6500K	ダークグレイ(半艶) (日塗工 HN-30半艶)
ECF0685N/SA1/2/2.4/DG1	5000K	
ECF0685W/SA1/2/2.4/DG1	4000K	
ECF0685LW/SA1/2/2.4/DG1	3000K	ホワイト(半艶) (日塗工 HN-95半艶)
ECF0685D/SA1/2/2.4/W	6500K	
ECF0685N/SA1/2/2.4/W1	5000K	
ECF0685W/SA1/2/2.4/W1	4000K	
ECF0685LW/SA1/2/2.4/W1	3000K	

△ 安全上のご注意

- 下記の使用環境・条件では使用しないでください。
  - ・振動や衝撃の多い場所
  - ・塩害地域
  - ・湿度が常時85%を超える場所、及び水の浸る場所
  - ・腐食性ガスや可燃性ガスの発生する場所
  - ・粉塵の多い場所
  - ・可燃材に触れる場所
- 周囲温度が-5℃未満及び35℃を超える環境では使用しないでください。
- 移動灯として使用しないでください。
- 器具全体や一部及び前面部に材質を問わず、覆ったり、被せたりしないでください。特に、前面カバー部にフィルターを被せたりしないでください。
- 器具を安全に使用いただくためには、カタログや取扱説明書を参照してください。

使用上のご注意

- 電源装置、LEDは標準組み込みです。LEDの交換はできませんので予めご了承ください。
- LEDの発光色、明るさを含む器具の特性にはバラツキがありますので予めご了承ください。

160713  
160419  
150310  
150105

田辺  
水嶋  
佐藤

7	電源	60W用	1	LED用
6	前面カバー	アクリル	1	透明
5	反射鏡	アルミ	1	ポリエステル樹脂焼付塗装(ホワイト半艶)
4	化粧ネジ	アルミダイカスト	2	ポリエステル樹脂焼付塗装
3	アーム	ステンレス t3	1	ポリエステル樹脂焼付塗装
2	電源フィン	アルミダイカスト	1	ポリエステル樹脂焼付塗装
1	灯体	アルミダイカスト	1	ポリエステル樹脂焼付塗装
部番	部品名	材質・材厚	数	備考

品名	LEDioc FLOOD NEO 60W (超広角形)			
	ECF0685D(N)(W)(LW)/SA1/2/2.4/DG(1)			
	ECF0685D(N)(W)(LW)/SA1/2/2.4/W(1)			
質量	2.6Kg	単位	mm	尺度
尺度	1:5			
図番	LLPD05473-3			